



Termómetro-Higrómetro con sensor interno

Termómetros digitales de pared destinados a medir las condiciones de temperatura y humedad en espacios regulados por el Real Decreto RD 1826/2009.

Son instrumentos que muestran además los valores medidos de humedad del aire, cumple por tanto también la función de Higrómetro.

Incluye soporte de montaje con anclaje en cuatro puntos. No incluye sonda externa



PARÁMETROS ESTÁNDAR

Diseño: RD 1826/2009

Grado de protección: IP20

Rango: -30+70°C / 0 a 99% HR

Precisión: $\pm 0.5^\circ\text{C}$ / $\pm 3\%$ (de 20 a 80%) $\pm 5\%$ resto del rango

Resolución: 3 dígitos / 2 dígitos

Altura dígito: 100mm

Angulo de visión: 120°

Distancia de lectura: 40m

Conexión: Fuente de alimentación 230VAC (cable de 2m con enchufe)

Consumo: 6.5W

Peso: 3Kg

MATERIALES

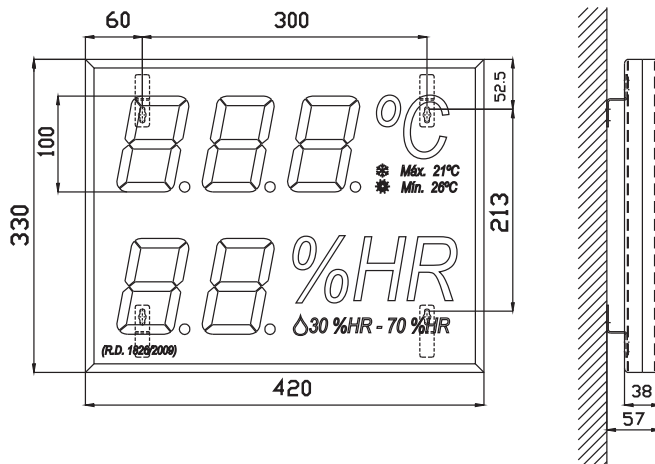
Marco: Aluminio anodizado

Pantalla: Polimetil metacrilato 5mm de grosor

Aplicación:

- Aeropuertos
- Centros comerciales
- Salas de espera
- Tiendas

DIMENSIONES (mm)



Cómo realizar un pedido

1. Certificado de calibración trazable a ENAC

3 puntos
4 puntos

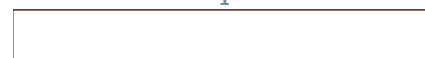
5 puntos
6 puntos

7 puntos



IN-2TH-R20I

1



www.termometros.com

Pídelo en nuestra tienda online!

+34 94 676 63 64

info@termometros.com



F3